

TESLA

HŰTŐSZEKRÉNY

RS1100M1

HASZNÁLATI
UTASÍTÁS

HU

CE

A képek csak illusztrációk, a termék ezektől eltérő lehet.

KEDVES VÁSÁRLÓNK:

Köszönjük, hogy termékünket választotta. Annak érdekében, hogy új hűtőszekrénye a lehető legjobb teljesítményt nyújtsa kérjük, szánjon időt arra, hogy átolvassa az ebben a füzetben található egyszerű utasításokat.

Kérjük, gondoskodjon arról, hogy a csomagolóanyagot a hatályos környezetvédelmi előírásoknak megfelelően ártalmatlanítsa.

A hűtőszekrény berendezésének ártalmatlanításakor kérjük, forduljon a helyi hulladékkezelőhöz, ahol tanácsot kaphat a biztonságos kezeléssel kapcsolatban.

Ezt a készüléket csak rendeltetésszerűen szabad használni.

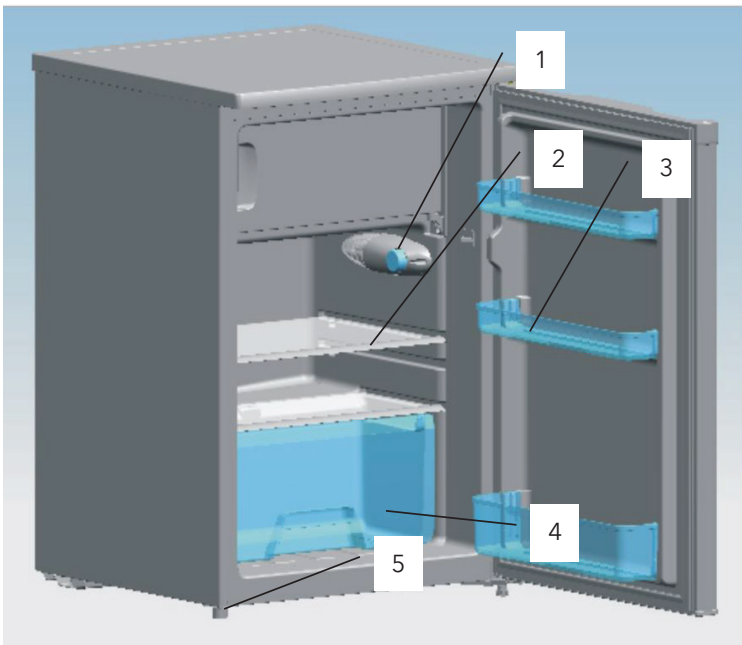
VIGYÁZAT:

A készüléket nem szabad kisgyermeknek vagy gyengén látó személyeknek felügyelet nélkül használniuk.

A kisgyermeket felügyelni kell, hogy ne játsszanak a készülékkel.

ÁLTALÁNOS

Ezt a típusú hűtőszekrényt széles körben használják például szállodákban, irodákban, kollégiumokban és otthonokban. Leginkább élelmiszerek, például gyümölcsök és italok tartósítására alkalmas. Előnye a kis méret, a könnyű súly, az alacsony elektromos fogyasztás és a könnyű használat.



A készülék bemutatása

- | | |
|-----------------|------------------------|
| 1. Termostát | 4. Frissentartó rekesz |
| 2. Üvegpolc | 5. Szintező láb |
| 3. Műanyag polc | |

A HŰTŐSZEKRENY KICSOMAGOLÁSA

FIGYELMEZTETÉS: A hűtőszekrény mozgatásához kettő vagy több emberre van szükség.

Ennek elmulasztása hát- vagy egyéb sérülést okozhat.

- Használat előtt távolítsa el a hűtőszekrényről a ragasztószalagot és minden címkét (kivéve a teljesítményt jelző adattáblát).
- A maradék ragasztószalag vagy ragasztó eltávolításához dörzsölje erősen az ujjával.
- A szalag- vagy ragasztómaradványok úgy is könnyen eltávolíthatók, ha ujjával egy kis mennyiségű folyékony mosogatószerrel dörzsöli át a ragasztót. Törölje le meleg vízzel és szárítsa meg.
- Ne használjon éles eszközöket, alkoholt, gyúlékony folyadékokat vagy súrolószereket a szalagok vagy a ragasztó eltávolításához. Ezek a termékek károsíthatják a hűtőszekrény felületét.
- A hűtőszekrény mozgatásakor ne döntse a hűtőszekrényt a függőleges helyzethez képest 45°-nál nagyobb mértékben.

TISZTÍTÁS HASZNÁLAT ELŐTT:

Miután eltávolította az összes csomagolóanyagot, a külső kondenzátor és a szekrény közötti habot el kell tisztítani, valamint használat előtt tisztítsa meg a hűtőszekrény belsejét.

HELYIGÉNY

FIGYELEM: Tartsa távol a hűtőszekrénytől a gyúlékony anyagokat és gőzöket, például a benzint, mert ez halálos sérülést, robbanást, vagy égési sérüléseket okozhat.

- A hűtőszekrény megfelelő szellőzésének biztosítása érdekében hagyjon mindkét oldalon 200 mm helyet az oldalaknál, 200 mm helyet a hűtőszekrény hátsó része és a fal között, valamint 300 mm helyet a pult teteje és a tető vagy a mennyezet között.
- Ha a hűtőszekrényt oldalról egy fal mellé helyezi el, ügyeljen rá, hogy elegendő hely maradjon a zsanér oldalán, hogy az ajtó ki tudjon nyílni.
- Soha ne telepítse hűtőszekrényét hóforrás és közvetlen napfény közelébe.

ELEKTROMOS KÖVETELMÉNY

FIGYELMEZTETÉS: NE TÁVOLÍTSA EL A VÉDŐFÖLDELÉST.

NE HASZNÁLJON ADAPTERT.

NE HASZNÁLJON HOSSZABBÍTÓT.

Az utasítások be nem tartása halálos sérülést, tüzet vagy áramütést okozhat.

Mielőtt a hűtőszekrényt a végleges helyére helyezi, fontos, hogy megbizonyosodjon a megfelelő elektromos csatlakozásról.

Ajánlott földelési módszer

220~240 Volt /50 Hz váltakozó áramú, 10 amperes biztosítékkal ellátott és megfelelően földelt elektromos hálózatra van szükség. Javasoljuk, hogy csak ezt a készüléket kiszolgáló külön áramkört biztosítsanak. Olyan csatlakozóaljzatot használjon, amelyet nem lehet külön kapcsolóval kikapcsolni. Ne használjon hosszabbítót.

MEGJEGYZÉS: Bármilyen típusú szerelés előtt válassza le a hűtőszekrényt az elektromos hálózatról. Ha végzett, csatlakoztassa a hűtőszekrényt az elektromos áramforráshoz, és állítsa vissza a vezérlőt a kívánt beállításra.

SZINTEZÉS

Ha a hűtőszekrényt a telepítés során nem szintezték ki, akkor előfordulhat, hogy az ajtók nem záródnak vagy nem tömítenek megfelelően, ami hűtési, fagyási vagy páratartalom-problémákat okozhat. Nagyon fontos, hogy a hűtőszekrény vízszintes legyen. A hűtőszekrény vízszintbe állításához forgassa a szintezőlabát az óramutató járásával megegyező irányban, hogy megemelje, vagy az óramutató járásával ellentétesen, hogy leengedje az adott oldalt.

MEGJEGYZÉS: Ha valaki egy kicsit megbillenti a hűtőszekrényt, az leveszi a súlyt a kiegyenlítő lábról. Ez megkönnyíti a kiegyenlítő láb beállítását.

A KÉSZÜLÉK HASZNÁLATA

Ahhoz, hogy hűtőszekrénye a lehető legjobb teljesítményt nyújtsa fontos, hogy megfelelően működtesse azt.

Hőmérséklet-szabályozás

A hűtőszekrény és a fagyasztó kezelőszervei a hűtőrekesz felső polcán találhatóak.

Amikor először kapcsolja be a hűtőszekrényt, állítsa a termosztát gombot a 3-as állásba. Adjon időt a hűtőszekrénynek, hogy teljesen lehűljön, mielőtt az ételeket beletenné. A legjobb, ha 24 órát vár az ételek bepakolása előtt.

A termosztát gombja szabályozza a hőmérsékletet. Minél magasabb a beállított érték, annál hosszabb ideig működik a kompresszor, hogy a hőmérsékletet megfelelő szinten tartsa.

Ha a termosztát vezérlőgombja OFF állásban van, a hűtőszekrény nem működik.

Friss élelmiszer tárolása

Az élelmiszereket a hűtőszekrényben légmentesen és nedvességálló anyagba csomagolja vagy tárolja. Ez megakadályozza, hogy erős illat terjengjen a hűtőszekrényben.

Gyümölcs	Mossa, majd szárítsa meg és műanyag tasakban, vagy a frissentartóban tárolja.
Leveles zöldségek	Távolítsa el a csomagolást, vágja le vagy tépje le a zúzódtott és az elszíneződött részeket, mossa meg hideg vízben, és csepegtesse le. Tegye műanyag zacskóba vagy műanyag edénybe, hogy friss maradjon.
Hal	A friss halat a vásárlás napján használja fel.
Hús	A legtöbb húst az eredeti csomagolásban tárolja, amennyiben az légmentesen és nedvességtől védve van. Szükség esetén csomagolja újra.
Maradékok	A maradékok tetejére tegyen műanyag fóliát vagy alufóliát. Szorosan zárható műanyag edények is használhatók.

Fagyasztott élelmiszerek tárolása

A fagyasztórekesz a fagyasztott élelmiszerek tárolására és otthoni fagyasztásra szolgál.

A sikeres fagyasztás a megfelelő csomagoláson múlik. Úgy zárja le a csomagot, hogy az ne engedje át a levegőt vagy a nedvességet. Ha mégis, akkor az étel szaga és íze átterjedhet az egész hűtőszekrényre, de akár a fagyasztott ételek ki is száradhatnak.

Megjegyzés: Soha ne tegyen palackozott ételt vagy italt a fagyasztórekeszbe. A legjobb teljesítmény érdekében hagyjon elegendő helyet a fagyasztó- és hűtőrekeszben, hogy a levegő keringhessen az ételek körül. Előli is biztosítson elég helyet az ajtó szoros záródásához.

Leolvasztás

Hűtőszekrény rekesz	A leolvasztási folyamat automatikusan történik a termosztát gombjával. Az olvadt jég a csepptálcába folyik és elpárolog
Fagyasztórekesz	A fagyasztórekesz leolvasztása manuálisan történik..

- Fordítsa a termosztátgombot OFF állásba, és hagyja nyitva a fagyasztó ajtaját.
- Vegye ki az összes élelmiszert, a jégkockatartót és a polcot, vagy helyezze át a hűtőrekeszbe.
- Tisztítsa meg és törölje ki az olvadt jeget egy ronggyal.
- A leolvasztás után fordítsa a termosztátgombot az eredeti állásba.

Megjegyzés: A fagyasztórekesz falának sérülésének elkerülése érdekében ne használjon éles tárgyakat a jég eltávolításához vagy a fagyasztott ételek leválasztásához.

A hűtőszekrény tisztítása

Mielőtt elkezdené a hűtőszekrény tisztítását, áramtalanítsa a készüléket.

Használjon tiszta szivacsot vagy egy rongyot, valamint langyos vízben lévő enyhe tisztítószeret. Ne használjon súroló vagy durva tisztítószeret.

Minden felületet alaposan mosson meg, majd öblítse le és szárítsa meg.

Ne használjon tisztítóviaszokat, tömény mosószereket, fehérítőket vagy kőolajat tartalmazó tisztítószereket a műanyag és gumi alkatrészeken.

Soha ne használjon papírtörülőt, ablaktisztító folyadékot, súroló tisztítószereket vagy gyúlékony folyadékokat a műanyag alkatrészeken, mivel ezek megkarcolhatják vagy károsíthatják az anyagot.

HOSSZABB ÜZEMSZÜNET

Ha a hűtőszekrényt hosszabb ideig nem használja, az alábbiak szerint járjon el:

Áramtalanítsa a készüléket. Tisztítsa meg és szárítsa meg a hűtőszekrény belsejét a hűtőszekrény tisztítása címszó alatt leírtak szerint. Hagyja nyitva az ajtót, hogy megakadályozza a kellemetlen szagok kialakulását, amíg a hűtőszekrény nincs használatban.

HIBAEELHÁRÍTÁS

Meghibásodás esetén számos gyakori problémát könnyedén megoldhat.

Ha a hűtőszekrény nem működik, ellenőrizze, hogy:	<ul style="list-style-type: none"> • A tápkábel ki van-e húzva. • A termosztát gombja OFF állásba van-e állítva.
Ha a lámpa nem működik, ellenőrizze, hogy:	<ul style="list-style-type: none"> • A tápkábel ki van-e húzva. • A termosztát gombja OFF állásba van-e állítva. • Az izzó meglazult-e a foglalatban. • Az izzó kiégett-e.
Ha a hűtőszekrényben lévő ételek megfagnak, ellenőrizze, hogy:	<ul style="list-style-type: none"> • A termosztát gombja nincs-e túl hidegre állítva. • A tárolt élelmiszer hozzáér-e a hűtőszekrény hátsó falának.
Ha a hűtőszekrényben lévő élelmiszer nem hideg, ellenőrizze, hogy:	<ul style="list-style-type: none"> • A szellőzőnyílások szabadok-e a rekeszben. Ha nem, akkor az megakadályozza a hideg levegő keringését. • Az ajtó(ka)t túl gyakran nyitja ki, vagy nem záródnak megfelelően. • Nagy mennyiségű élelmiszer került éppen a hűtőszekrénybe vagy a hűtőrekeszbe. • A termosztátgomb túl alacsonyra van beállítva.

Ha víz szivárog a rekesz belsejében vagy a padlón, ellenőrizze, hogy:

- A lefolyónyílás eltömődött-e.
- Az elpárolgató tálcá a helyén van-e.

Ha úgy tűnik, hogy a hűtőszekrény szokatlan zajt ad ki, ellenőrizze, hogy:

- A hűtőszekrény megfelelően ki van-e szintezve.
- A hűtőszekrény teste a falhoz ér-e.
- A csepegtető tálcá megfelelően van-e elhelyezve.

Ha a belső térben nedvesség gyűlik össze, ellenőrizze, hogy:

- A hűtőszekrényben a szellőzőnyílások elzáródtak-e.
- Az ajtót túl gyakran nyitják ki.
- A helyiség párás-e.
- Az élelmiszer megfelelően van-e csomagolva.
- A szabályozó megfelelően van-e beállítva a környezeti feltételekhez.

Ha az ajtók nem záródnak be teljesen, ellenőrizze, hogy:

- A polcok a helyükön vannak-e.
- A tömítések tiszták-e.
- A hűtőszekrény vízszintes-e.

FIGYELMEZTETÉS: Az összes szellőzőnyílást tartsa szabadon.

FIGYELMEZTETÉS: A leolvasztási folyamat felgyorsítására ne használjon a gyártó által javasoltaktól eltérő mechanikus eszközöket vagy más eszközöket.

FIGYELMEZTETÉS: Ne rongálja meg a hűtőkört.

FIGYELMEZTETÉS: Ne használjon elektromos készülékeket a készülék élelmiszer tároló rekeszeiben, kivéve, ha azok a gyártó által ajánlott típusúak.

A készüléket használat után és a készüléken végzett felhasználói karbantartás előtt minden esetben áramtalanítani kell.

Ezt a készüléket nem használhatják olyan személyek (beleértve a gyermekeket is), akik csökkent fizikai, érzékszervi vagy szellemi képességekkel rendelkeznek, vagy nem rendelkeznek tapasztalattal és ismeretekkel, kivéve, ha a biztonságukért felelős személy felügyeli vagy oktatja őket a készülék használatára vonatkozóan.

A gyermekeket felügyelni kell, hogy ne játsszanak a készülékkel.

Ha a tápkábel megsérül, azt a gyártónak, szervizének vagy hasonlóan képzett személyeknek kell kicserélniük a veszély elkerülése érdekében.



A nem használt készüléket a helyi szabályozóknak megfelelően ártalmatlanítsa, mert gyúlékony hűtőközeget használ.

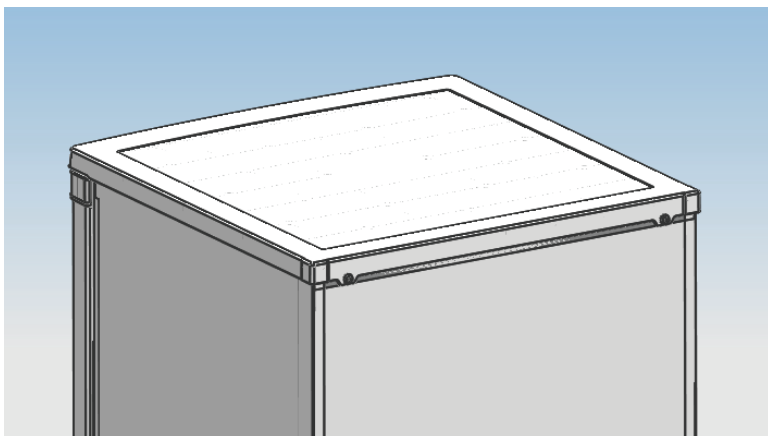
Mielőtt leselejtezi a készüléket, vegye le az ajtókat, hogy megakadályozza a gyermekek beszorulását.

Hulladékkezelés

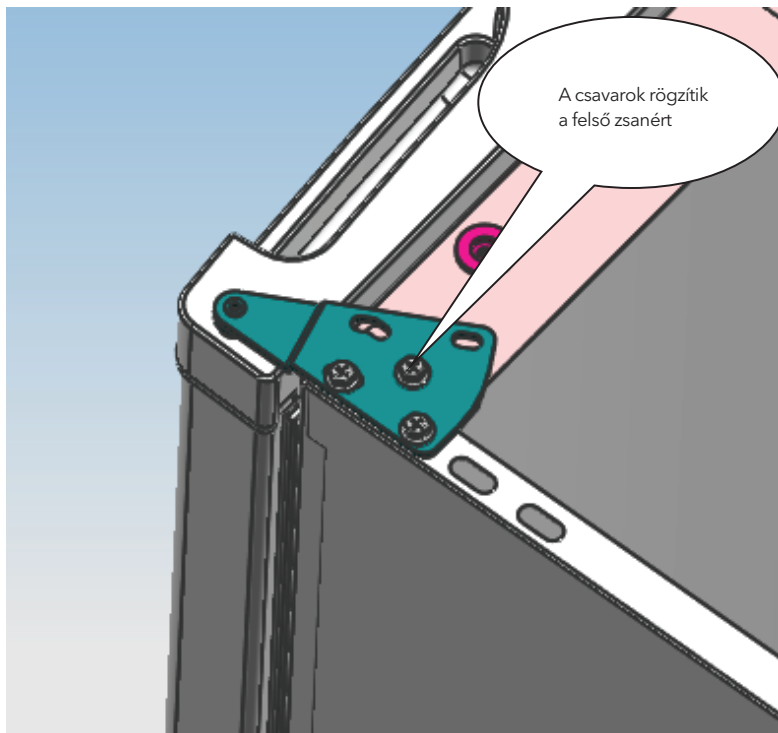
A fenti szimbólum azt jelzi, hogy a helyi törvényeknek és előírásoknak megfelelően a készüléket a háztartási hulladéktól elkülönítve kell a hulladékba helyezni. Ha a termék eléri élettartama végét, vegye a helyi hatóságok által kijelölt gyűjtőpontra. A készülék elkülönített módon történő gyűjtése és újrahasznosítása segít megóvni a természeti erőforrásokat, és biztosítja, hogy az újrahasznosítás az emberi egészség és a környezet védelmével összhangban történjen. A termék újrahasznosítása érdekében további információért forduljon az illetékesekhez, a helyi hulladékgyűjtő szolgáltatóhoz vagy ahhoz az üzlethez, ahol a terméket megvásárolta.

AJTÓNYITÁS IRÁNYÁNAK MEGVÁLTOZTATÁSA

1. Szedje ki a rögzített tető mögötti csavarokat csillag csavarhúzóval, és vegye le a fedelet a hűtőszekrényről.

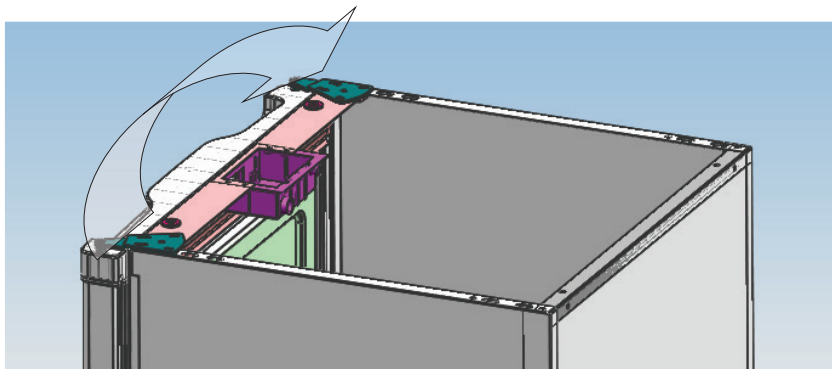


2. Távolítsa el a felső zsanérhoz rögzített csavarokat csillag csavarhúzóval.

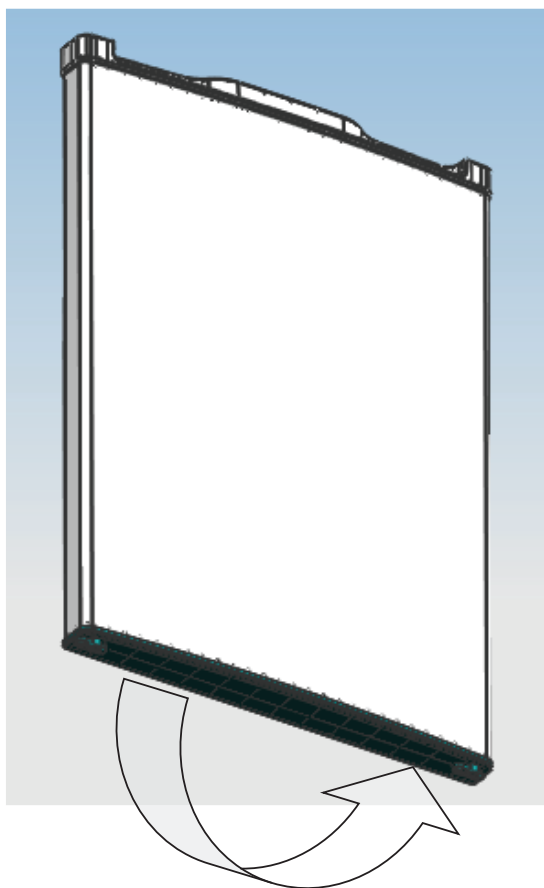


3. Cserélje ki a felső zsanér és az ajtónyitás határolót, valamint az ajtócsapágó perselyét.

A. Cserélje ki a felső zsanért.

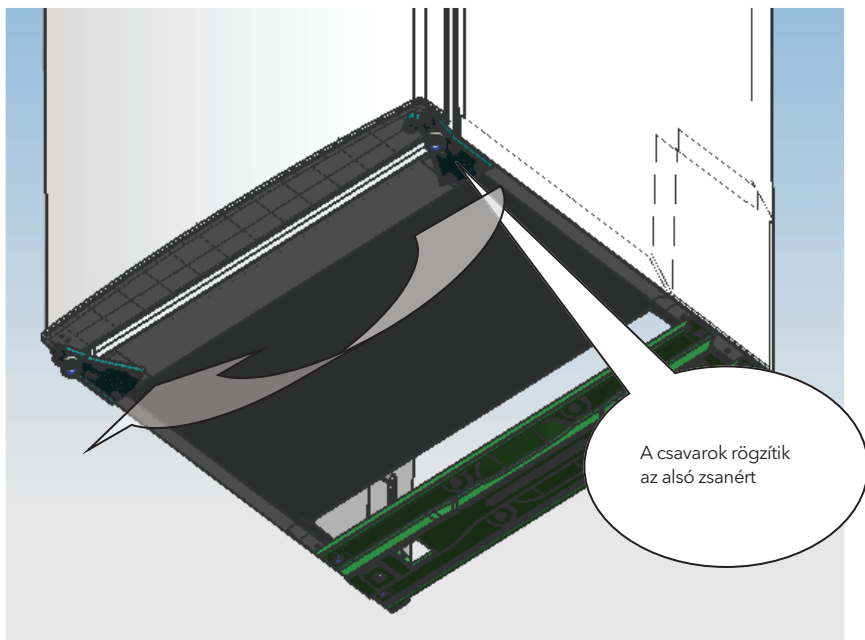


B. Cserélje ki az ajtócsapágó csapot és a az ajtóhatárolót.

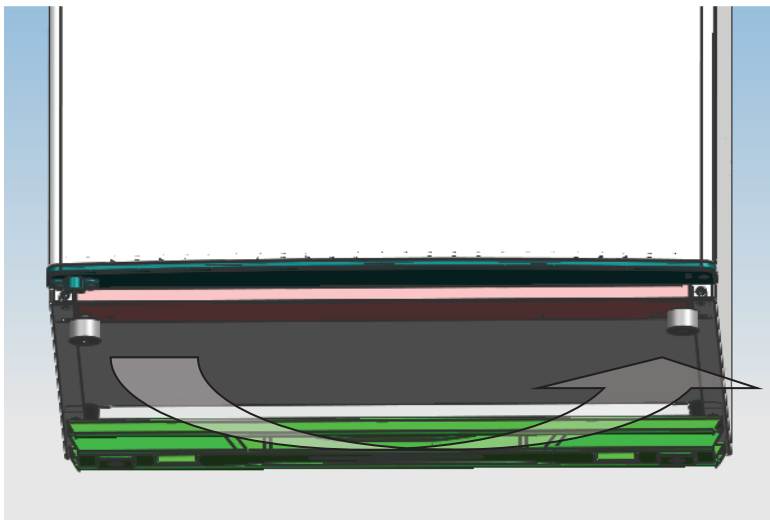


4. Szerelje le az alsó zsanérhoz rögzített csavarokat csillag csavarhúzóval, és helyezze át a zsanért a másik oldalra, majd rögzítse a csavarokkal.

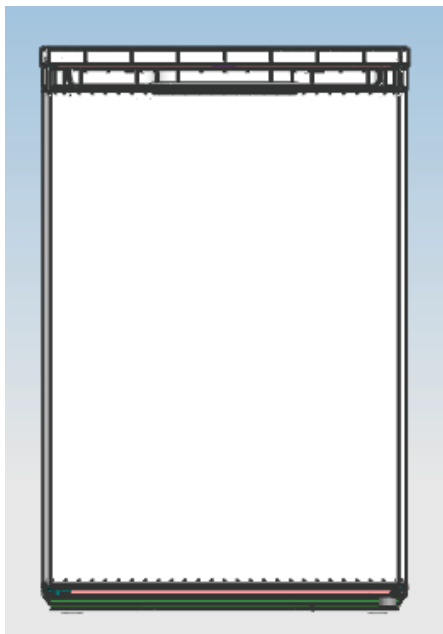
Megjegyzés: Ne döntse meg a készüléket 45°-nál nagyobb szögben.



5. Cserélje vissza a szintezőlabát a másik oldalra és állítsa be, hogy a szekrény vízszintes legyen.



6. Állítsa be az ajtót a megfelelő pozícióba, rögzítse a felső zsanér, majd helyezze vissza a tetőt.



- Győződjön meg róla, hogy a készülék áramtalanítva van és üres.
- Állítsa a két szintező lábat a legmagasabb pozícióba.
- Javasoljuk, hogy valaki segítsen Önnek.

MEGJEGYZÉS:

Az ajtó levételéhez a készüléket hátrafelé kell dönteni.

A készüléket valamilyen szilárd tárgyra kell támasztani, pl. egy székre, közvetlenül a felső panel alatt.

Ne fektesse a készüléket teljesen vízszintesre, mert ez károsíthatja a hűtőfolyadék rendszert.

TESLA

tesla.info